



DESCRIZIONE / DESCRIPTION

ARGO 640 DV è progettato per esaminare bagagli, posta e pacchi all'ingresso di aree sensibili, garantendo alti livelli di sicurezza.

Il sistema è conforme ai più elevati standard di qualità del settore per garantire la massima sicurezza nell'uso e un'elevata affidabilità.

Gli avanzati algoritmi generano due diverse immagini sull'ampio monitor per garantire la visibilità completa dell'oggetto scansionato e una incredibile capacità di detezione.

ARGO può essere implementato con accessori e software aggiuntivi per un ampio spettro di utilizzo.

ARGO 640 DV is designed to examine baggage, mails and parcels at the entrance to delimited areas, ensuring high levels of security.

The system complies with the highest quality standards in the industry to guarantee fully safety in use and high reliability.

Advanced algorithms generate two different images on the large monitor for a complete view of the scanned item and an incredible detection capability.

ARGO can be implemented with additional accessories and software for a wide spectrum of use.

ARGO

640 DV

DUAL VIEW HAND BAGGAGE X-RAY SCANNER

HIGHLIGHTS

- Peso più basso del mercato
- Manutenzione immediata e intuitiva
- Funzione BEST image
- Penetrazione acciaio maggiorata
- Predisposizione Multiplexing
- Compatibile con Tray Return System
- Velocità nastro variabile

- Lowest weight in the market
- Design for prompt maintenance
- BEST image function
- Higher steel penetration
- Multiplexing ready
- Tray Return System compatible
- Variable conveyor speed



DATI TECNICI / TECHNICAL DATA

GENERALI / GENERAL

Dimensioni / Dimensions: 2274 (L) x 1214 (W) x 1335 (H) mm

Peso / Weight: 490 kg

Dimensione tunnel / Tunnel size: 620 (W) x 420 (H) mm

Altezza nastro / Conveyor belt height: 710 mm aggiustabile / adjustable

Velocità nastro / Belt speed: 0,2 - 0,3 m/s

Carico massimo su nastro / Maximum bag weight: 165 kg

Alimentazione / Power supply: 230 Vac \pm 10% 50/60 Hz

Potenza assorbita / Power consumption: 1 kW (max)

Duty cycle: 100%

GENERATORE RAGGI X / X-RAY GENERATOR

Tensione al tubo / Tube voltage: 160 kV

Corrente al tubo / Tube current: 0,5 mA

Orientazione fascio raggi / Beam orientation: Verticale verso l'alto e laterale / Diagonal upwards and lateral

Raffreddamento / Cooling: Bagno d'olio e aria / Oil bath and air

AMBIENTE E SICUREZZA / ENVIRONMENT AND SAFETY

Temperatura di stoccaggio / Storage temperature: $-20^{\circ} \div 60^{\circ} \text{C}$

Temperatura operativa / Operational temperature: $0^{\circ} \div 40^{\circ} \text{C}$

Umidità / Humidity: 95% senza condensa / without condensation

Radiazione di fuga a 5 cm / Leakage dose at 5 cm: $< 1 \mu\text{Sv/h}$ (0,1 mR/h)

PERFORMANCE E IMMAGINE / PERFORMANCE AND IMAGING

Risoluzione / Resolution: 42 AWG

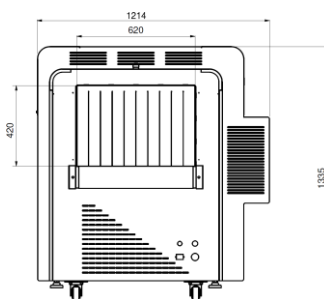
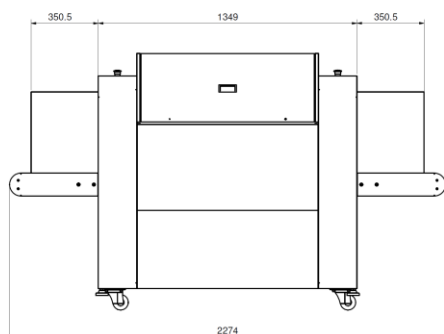
Penetrazione / Penetration: 40 mm steel

Monitor: LED 27" 1920 x 1080 pixel

OPZIONI / OPTIONS

- Rulliere modulari / Modular rollers
- TIP software
- ADS - Automatic Detection Software
- Multiplexing – Remote multi image analysis
- Netserver – Equipment management system
- Touch screen monitor
- Stand alone solution
- UPS
- Alimentazione / Power supply 110 Vac - 50/60 Hz

ARGO
640 DV



Dim. in mm



17 The Waterways
Stratford upon Avon
Warwickshire
CV37 0AW

Telephone: 0844 9288 007
International: +44 (0) 1789 297 736
Facsimile: 0844 9288 006
E-mail: info@detectnology.co.uk